

LTC 132x, LTC 142x FlexiDome II monochrome- en kleurencamera's

- Vaste camera's in dome's van 64 mm (2,5 inch)
- CCD van 1/4 inch met hoge resolutie
- Complete reeks modellen voor monochroom en kleur
- Leverbaar met lenzen van 3 mm of 6 mm
- Alle modellen voorzien van geavanceerde DSP
- Tegenlichtcompensatie
- Voedingsspanning 24 V AC met line lock



De LTC 132x en LTC 142x FlexiDome II zijn compacte vaste camera's in een stijlvolle dome. De veelzijdige 1/4-inch monochroom- of kleuren-CCD-camera's hebben ingebouwde standaard- of groothoeklenzen van 3 mm of 6 mm. Het brede bereik aan AC-voedingsspanningen biedt de nodige flexibiliteit in zowel PAL- als NTSC-systemen.

Na de eenvoudige montage aan een plafond of wand harmoniëren de camera's uitstekend met hun omgeving. De getinte koepel maskeert de camera nagenoeg zonder f-stopverlies. De voedingsspanning van 24V, met line lock, maakt de camera ongevoelig voor de kleurinteracties tussen TL-verlichting en de sluiters, zoals die bij DC-gestuurde camera's kunnen optreden.

Diverse configuratiemogelijkheden beschikbaar via de gemakkelijk

toegankelijke schakelaars voor witbalans, line lock, faseaanpassing en tegenlichtcompensatie. De beeldhoek van de camera kan handmatig worden aangepast en de gelagerde bevestiging zorgt voor een stabiel beeld.

De tegenlichtcompensatie en een hoog dynamisch bereik staan samen met de diverse andere functies van de door Philips ontwikkelde DSP garant voor optimaal contrast en een helder beeld van elk object, op elk tijdstip.

De hoge beeldkwaliteit, natuurgetrouwe kleurenweergave en uitstekende betrouwbaarheid maken deze dome's tot de aangewezen oplossing voor ruimten als winkels, casino's, musea, overdekte wijkpassages of de entree van banken of hotels.

SPECIFICATIES

Model

Monochroom:

LTC 1322-serie: met 3 mm f/2.0 integrale lens.
LTC 1323-serie: met 6 mm f/2.0 integrale lens.

Kleur:

LTC 1422-serie: met 3 mm f/2.0 integrale lens.
LTC 1423-serie: met 6 mm f/2.0 integrale lens.

Elektrische specificaties

Model	Spanningsbereik	Monochroom/ kleurensystemen
Monochroom		
LTC 1322/10	12 tot 28 VAC, 50 Hz	CCIR
LTC 1323/10	12 tot 28 VAC, 50 Hz	CCIR
LTC 1322/20	12 tot 28 VAC, 60 Hz	EIA RS-170
LTC 1323/20	12 tot 28 VAC, 60 Hz	EIA RS-170
Kleur		
LTC 1422/10	12 tot 28 VAC, 50 Hz	PAL B
LTC 1423/10	12 tot 28 VAC, 50 Hz	PAL B
LTC 1422/20	12 tot 28 VAC, 60 Hz	NTSC
LTC 1423/20	12 tot 28 VAC, 60 Hz	NTSC

Opgenomen vermogen: bij alle modellen 2 W.

Sensor: Interline transfer CCD; 1/4-inch.

Resolutie:

PAL/CCIR-modellen: 752 x 582 (h x v).
NTSC/EIA-modellen: 768 x 492 (h x v).

Horizontale resolutie:

PAL/NTSC-kleurentypen: 470 TV-lijnen.
CCIR/EIA monochroomtypen: 570 TV-lijnen.

Gevoeligheid (3200°K):

		Bruikbaar beeld (50IRE)	Volledig video
Monochroom			
Verlichtingssterkte	fc	0.05	0.25
	lx	0.5	2.5
Kleur			
Verlichtingssterkte	fc	0.45	2.2
	lx	4.5	22

F/2-lens, 89.9% reflecterend object.

Signaal/ruis (min. AGC): >48 dB

AGC: 20 dB

Elektronische sluiters:

PAL/CCIR-modellen: 1/50 tot 1/100.000 s
NTSC/EIA-modellen: 1/60 tot 1/100.000 s

Witbalans (alleen kleurenmodellen):

Automatic Tracing (ATW): 2500°K tot 9000°K.
White Balance Store (AWB): 2500°K tot 9000°K

Videouitgang: 1.0 Vpp, 75 ohm.

Apertuurcorrectie: Horizontaal en verticaal.

Synchronisatie:

Line lock (bij AC-voeding): Camera gesynchroniseerd op nuldoorgang netspanning, zodat beeld niet verticaal rolt bij overschakelen. Verticale fasevertraging extern (continu) regelbaar voor verticale synchronisatie bij dubbelfasige netspanningssystemen.

Regelaars:

Line lock: Aan/uit.

Bereik fasecorrectie: 330°

Witbalans: ATW of AWB (alleen kleurenmodellen)

Tegenlichtcompensatie: Aan/uit.

Connectors:

Videouitgang: BNC.

Voeding: Blokje aansluitingen geïsoleerd van BNC-videouitgang.

Mechanische specificaties

Kabelinvoer: Interne aansluitpunten.

Montage:

Bevestiging aan wand of plafond.

Instelbereik camerapositie: hor. 120°; vert. 120°; rotatie 360°.

Openingshoek: 3mm lens - 53° Horz., 38° Vert.

Openingshoek: 6mm lens - 36° Horz., 27° Vert.

Constructie/afwerking: Polycarbonaat (PC) koepel op gegoten PC/ABS-behuizing.

Afmetingen: Diameter 115 mm, hoogte 77 mm.

Gewicht: 0,4 kg.

Omgevingscondities

Temperatuur:

In bedrijf: -10°C tot +45°C.

Buiten bedrijf: -25°C tot +70°C.

Relatieve luchtvochtigheidsgraad: 0% tot 93%, niet condenserend.

Elektromagnetische compatibiliteit

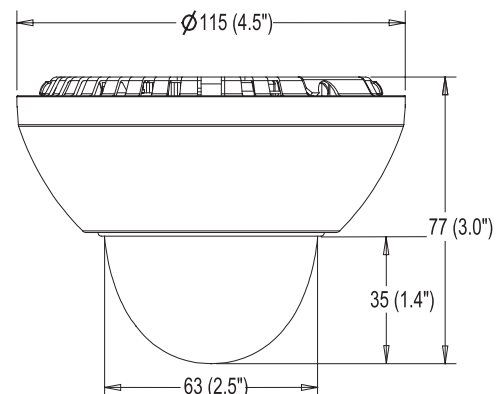
EMC-normen: CE Immunity, CE Emission Class B, FCC Class B.

Veiligheid: CE, UL, cUL.

Accessoires

TC1323 voedingseenheid: Ingangsspanning 120 V AC, 60 Hz, Uitgangsspanning 24 V AC, 60 Hz, 10 VA

TC220PSX-24 voedingseenheid: Ingangsspanning 220/240 V AC, 50/60 Hz, Uitgangsspanning 24 V AC, 50/60 Hz, 20 VA



Afmetingen

